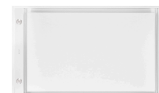


Plafonnier
Novy Pureline Compact 90 cm
Blanc



EAN 5414425152759

Label énergétique

▪ Classe d'efficacité énergétique (EEIhotte)	B
▪ Consommation énergétique annuelle (kWh/an) (AEChotte)	62,7
▪ Classe d'efficacité fluidodynamique (FDEhotte)	B
▪ Classe d'efficacité lumineuse (LEhood)	A
▪ Classe d'efficacité de filtration des graisses (GFEhotte)	D

Fonctions et spécificités

▪ Moteur	Intégré
▪ Amortisseur de bruit	Intégré
▪ Recyclage	En option
▪ Fonction InTouch	Standard
▪ Auto stop	▪
▪ Arrêt différé (minutes)	10/30
▪ Filtre à graisses métallique	6830020
▪ Nombre de filtres à graisses métalliques	2
▪ Témoin de saturation du filtre à graisses	▪
▪ Témoin de saturation du filtre recyclage	▪
▪ Commande	Poussoirs + Télécommande
▪ Nombre de vitesses	3 + power
▪ Vitesse Power temporisée (minutes)	6

Dimensions

▪ Dimensions du produit (LxPxH) (mm)	868 x 508 x 195
▪ Hauteur clips inclus. (sans le moteur)(mm)	133
▪ Largeur recouvrement (mm)	15
▪ Dimensions de la découpe d'encastrement (LxP)(mm)	845 x 485
▪ Distance conseillée entre hotte et table à induction (Hmin-Hmax)(mm)	600 - 1600
▪ Distance conseillée entre hotte et table gaz (Hmin-Hmax)(mm)	650 - 1600
▪ Distance conseillée entre hotte et table électrique ou vitrocéramique (Hmin-Hmax)(mm)	600 - 1600
▪ Diamètre de la sortie d'air (mm)	222x89
▪ Positionnement sortie d'air	Droite, Gauche, Avant, Arrière

Eclairage

▪ Type d'éclairage fonctionnel	LED
▪ Eclairage fonctionnel à intensité variable	▪
▪ On/Off progressif	▪
▪ Nombre de points d'éclairage fonctionnel	4
▪ Consommation totale d'éclairage fonctionnel (W)	12
▪ Température de l'éclairage fonctionnel (K)	2700/4000

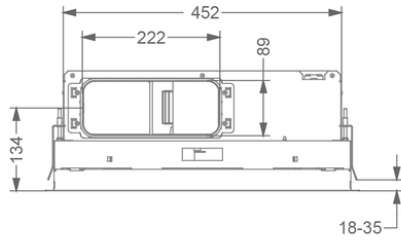
Débit/pression et niveau sonore

▪ Moteur débit nominal (m ³ /h)	750
▪ Débit évacuation vitesse 1 (m ³ /h) / Max pression évacuation vitesse 1 (Pa)	244 / 40
▪ Débit évacuation vitesse 2 (m ³ /h) / Max pression évacuation vitesse 2 (Pa)	443 / 142
▪ Débit évacuation vitesse 3 (m ³ /h) / Max pression évacuation vitesse 3 (Pa)	581 / 266
▪ Débit évacuation vitesse power (m ³ /h) (Qboost) / Max pression évacuation vitesse power (Pa)	650 / 483
▪ Pression acoustique évacuation vitesse 1 (dB(A)) / Puissance acoustique évacuation vitesse 1 (dB(A))	27 / 38
▪ Pression acoustique évacuation vitesse 2 (dB(A)) / Puissance acoustique évacuation vitesse 2 (dB(A))	40 / 52
▪ Pression acoustique évacuation vitesse 3 (dB(A)) / Puissance acoustique évacuation vitesse 3 (dB(A))	47 / 59
▪ Sound pressure duct out at max powerspeed (dB(A)) / Pression acoustique évacuation vitesse power (dB(A)) (LWAboost)	51 / 63

Caractéristiques techniques

▪ Puissance Maximale (W)	171
▪ Courant électrique (V)	220-240
▪ Fréquence (Hz)	50-60
▪ Consommation en mode standby (Ps) (W)	0.25
▪ Poids net (kg)	21
▪ Longueur du câble de raccordement (m)	1,2

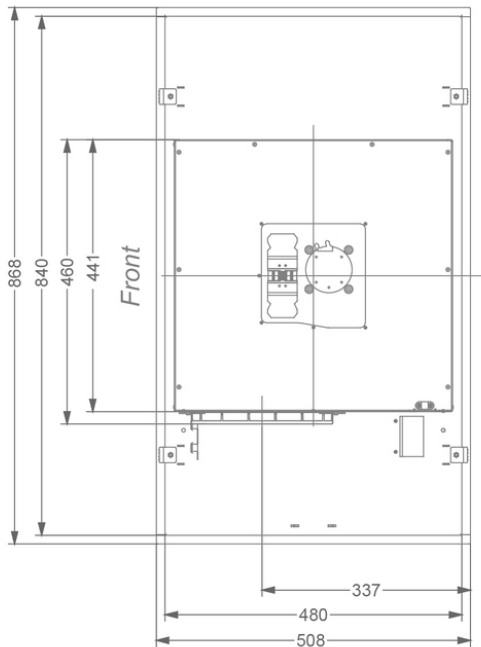
1



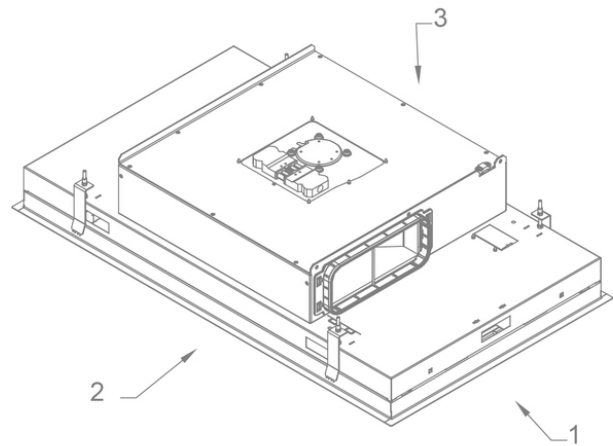
2



3



4



Accessoires recyclage

**Box encastrable
avec un filtre
monoblock**

841400

Caisson encastrable avec un filter monoblock



842400

Caisson encastrable avec un filtre monoblock



843400

Caisson encastrable avec un filtre monoblock



7931400

Caisson encastrable avec un filtre monoblock



7932400

Caisson encastrable avec un filtre monoblock



7933400

Caisson encastrable avec un filtre monoblock

**Kit pour
commander clapet
ou de l'éclairage
externe**

990030

Kit de pilotage pour clapet électronique ou éclairage d'appoint

